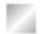
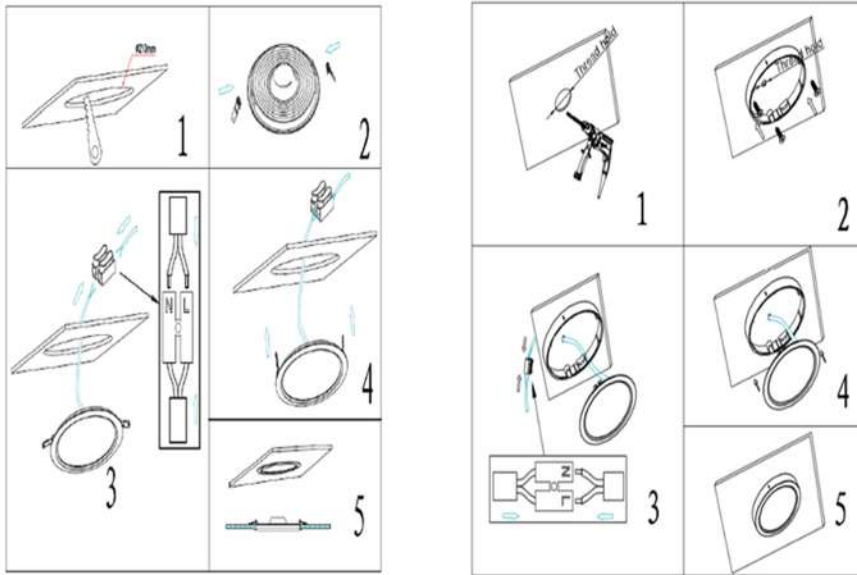


KNC 1 18W - Specification Sheet

MMaterial:	PC+PS
Dimensions(mm):	223X223X36mm,φ223*36mm
Cut out size mm:	210X210mm, φ210mm
Input voltage:	170-265V
Wattage:	18W
Function:	No Dimmable
Color temperature:	\4000K\6500K
LED:	SMD 2835
CRI:	>80
Power factor:	>0.85
Driver:	ROHS2.0, Reach, CE(LVD,EMC,ERP) approved
Lifetime:	>35000h
IP grade:	IP 20
Beam angle:	120°
Surface color:	Silver-plated glass

 Silver - plated glass

Instruction



Size drawing

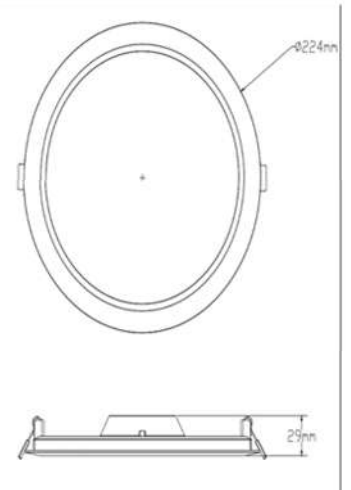


Photometric data

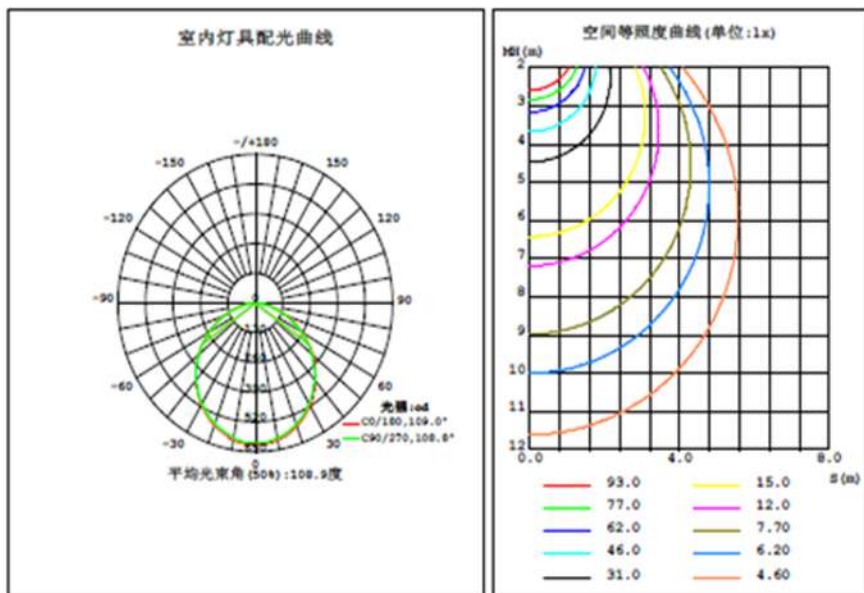
室内灯具光度数据

灯具名称: GLM-SPL-18WR-NW	灯具类型: GLM-SPL-18WR-NW	灯具重量:
灯具规格: GLM-SPL-18WR-NW	外型尺寸:	测试编号:
制造厂商: SYVDFZME	发光口面:	透光角:

光源数据		光度数据		光效: 91.90 lm/W	
型号	GLM-SPL-18WR-NW	峰值光强 (cd)	619.4	S/MR (C0/180)	1.24
标称功率 (W)	18	灯具效率 (%)	84.5	S/MR (C90/270)	1.24
额定电源电压 (V)	220	总光通量 (lm)	1689.8	η UP, DN (C0-180)	0.3, 41.8
额定光通量 (lm)	2000	CIE分类	直接	η UP, DN (C180-360)	0.3, 42.1
灯具内光源数 (只)	1	上射光通比 (%)	0.6	CIBSE SHR NOM	1.25
实测电源电压 (V)	220	下射光通比 (%)	83.9	CIBSE SHR MAX	1.35



Photometric data



C角度范围: 0度 - 360度
 C角度间隔: 22.5度
 测试速度: 快速
 环境温度: 25.3℃
 测试人员: DAMIN
 测试日期: 2017-05-19

Y角度范围: 0度 - 180度
 Y角度间隔: 0.5度
 测试系统: 远方(EVERFINE)GO-3000H_V1系统 V2.0.295
 环境湿度: 65.0%
 测试距离: 11.400米 [K=1.0000]
 备注: